

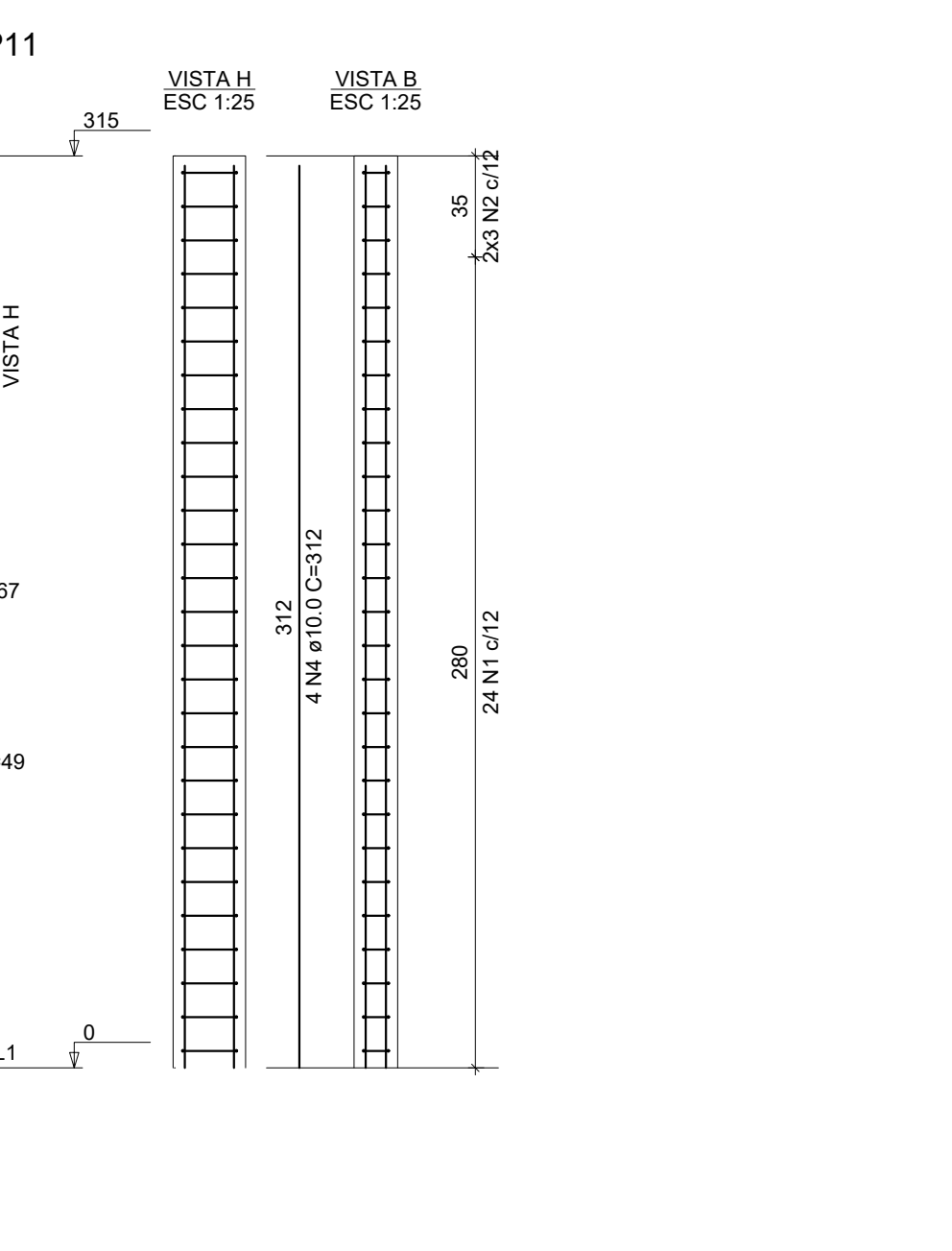
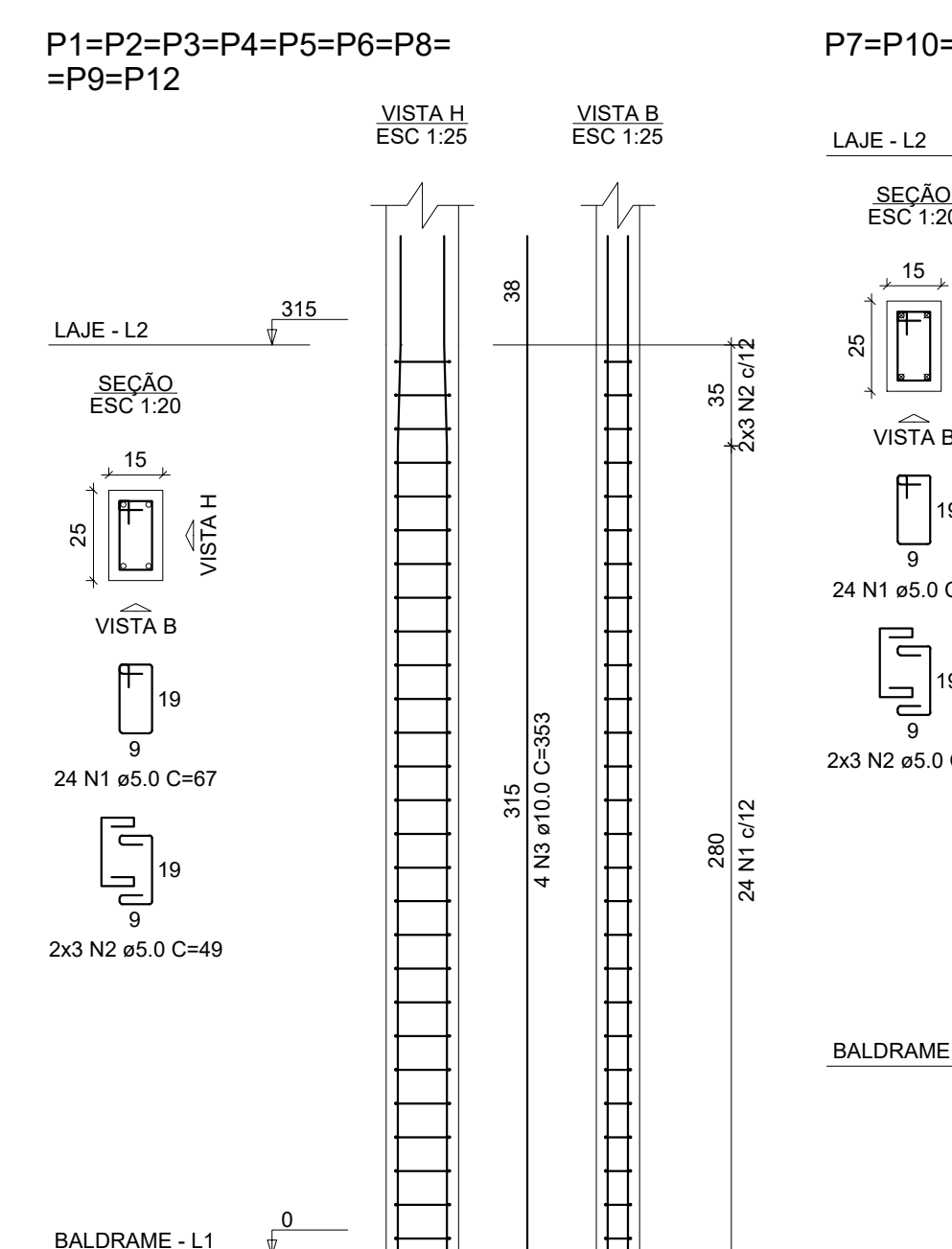
RELAÇÃO DO AÇO

AÇO	N	DIAM (mm)	QUANT	C.UNIT (cm)	C.TOTAL (cm)
CA60	1	5.0	196	87	17052
CA50	2	6.3	4	77	308
	3	8.0	4	823	3252
	4	8.0	4	839	3356
	5	8.0	2	310	620
	6	8.0	2	338	676
	7	8.0	2	190	380
	8	8.0	2	218	436
	9	8.0	8	440	3520
	10	8.0	8	468	3744

RESUMO DO AÇO

AÇO	DIAM (mm)	C.TOTAL (m)	PESO + 10% (kg)
CA50	6.3	3.1	0.8
CA60	8.0	160.2	69.6
PESO TOTAL (kg)			
CA50		70.4	
CA60		28.9	

Volume de concreto (C-25) = 1.77 m³
Área de forma = 22.80 m²



RELAÇÃO DO AÇO

AÇO	N	DIAM (mm)	QUANT	C.UNIT (cm)	C.TOTAL (cm)
CA60	1	5.0	230	77	17710
CA50	2	8.0	8	823	6584
	3	8.0	2	294	588
	4	8.0	2	330	660
	5	8.0	2	190	380
	6	8.0	2	210	420
	7	8.0	8	440	3520
	8	8.0	8	460	3680

RESUMO DO AÇO

AÇO	DIAM (mm)	C.TOTAL (m)	PESO + 10% (kg)
CA50	8.0	158.3	68.7
CA60	5.0	177.1	30
PESO TOTAL (kg)			
CA50		68.7	
CA60		30	

Volume de concreto (C-25) = 1.52 m³
Área de forma = 25.34 m²

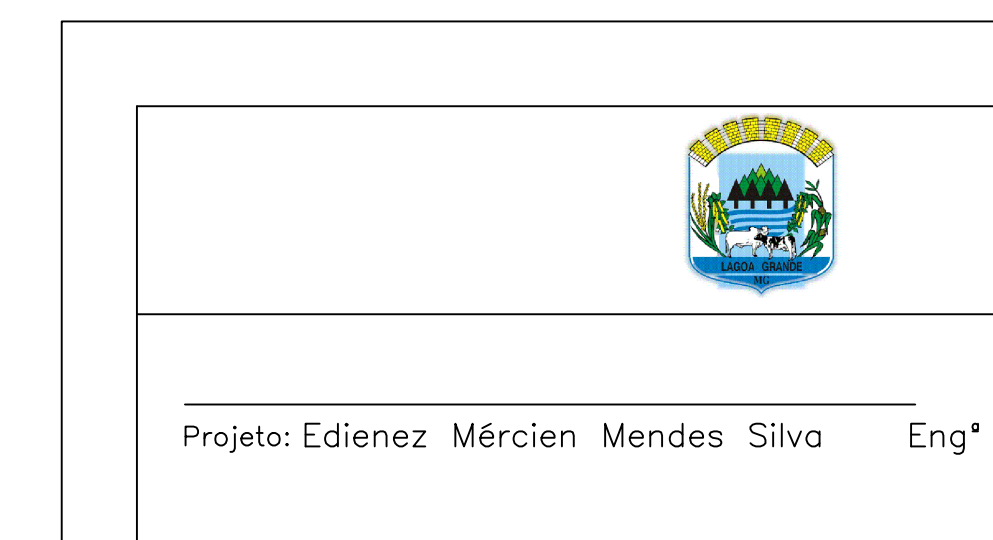
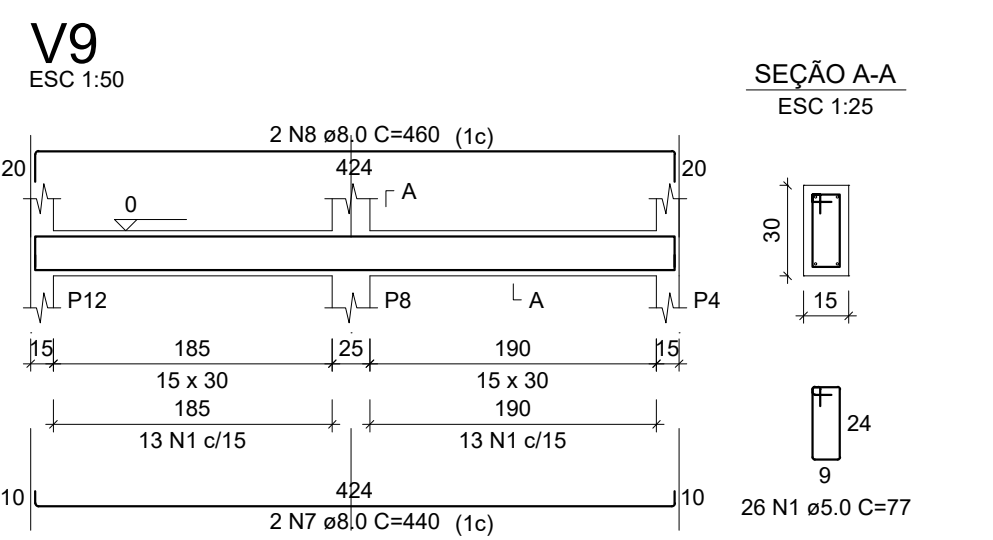
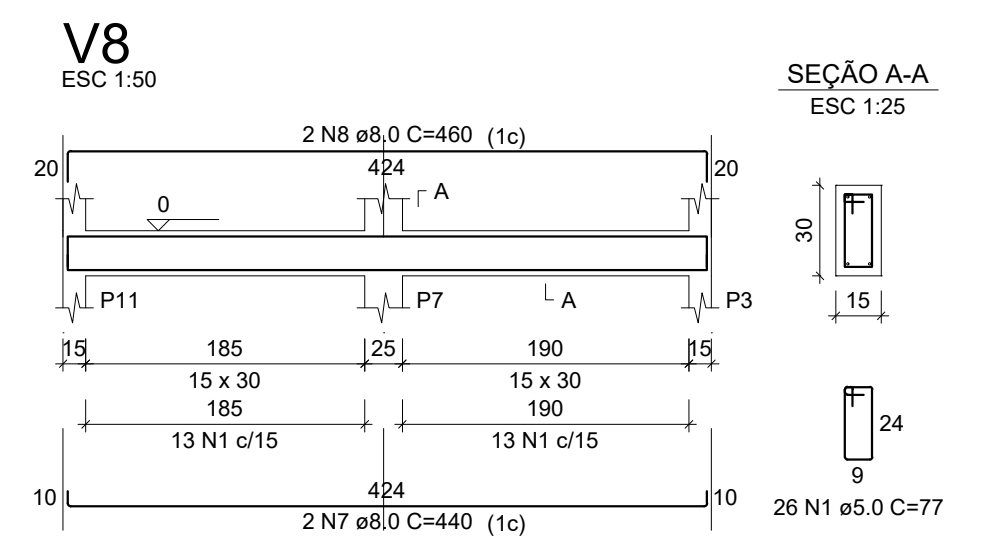
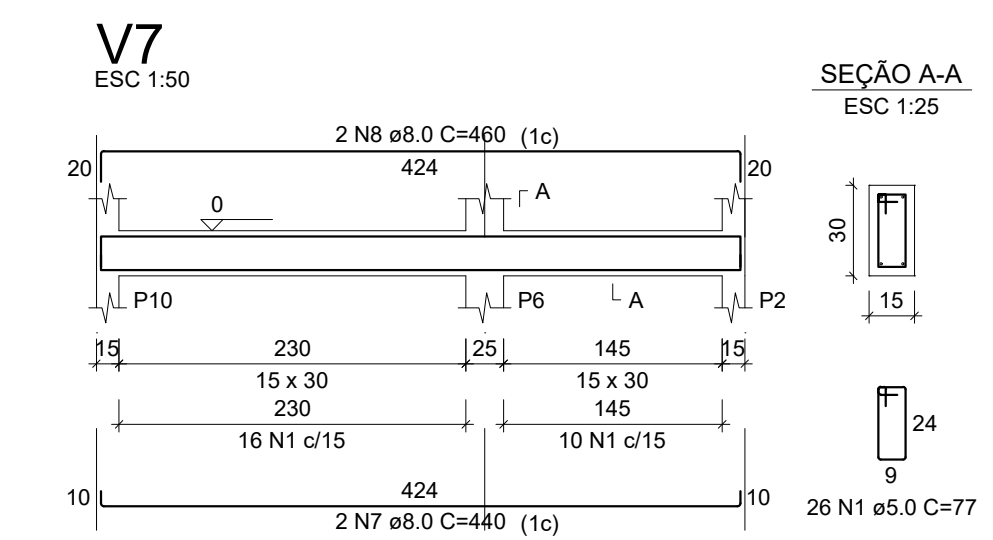
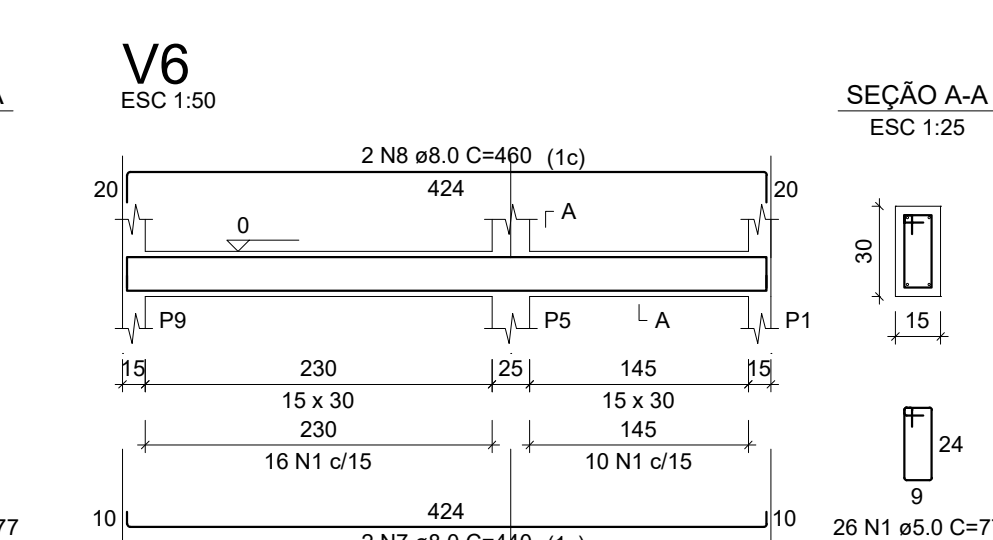
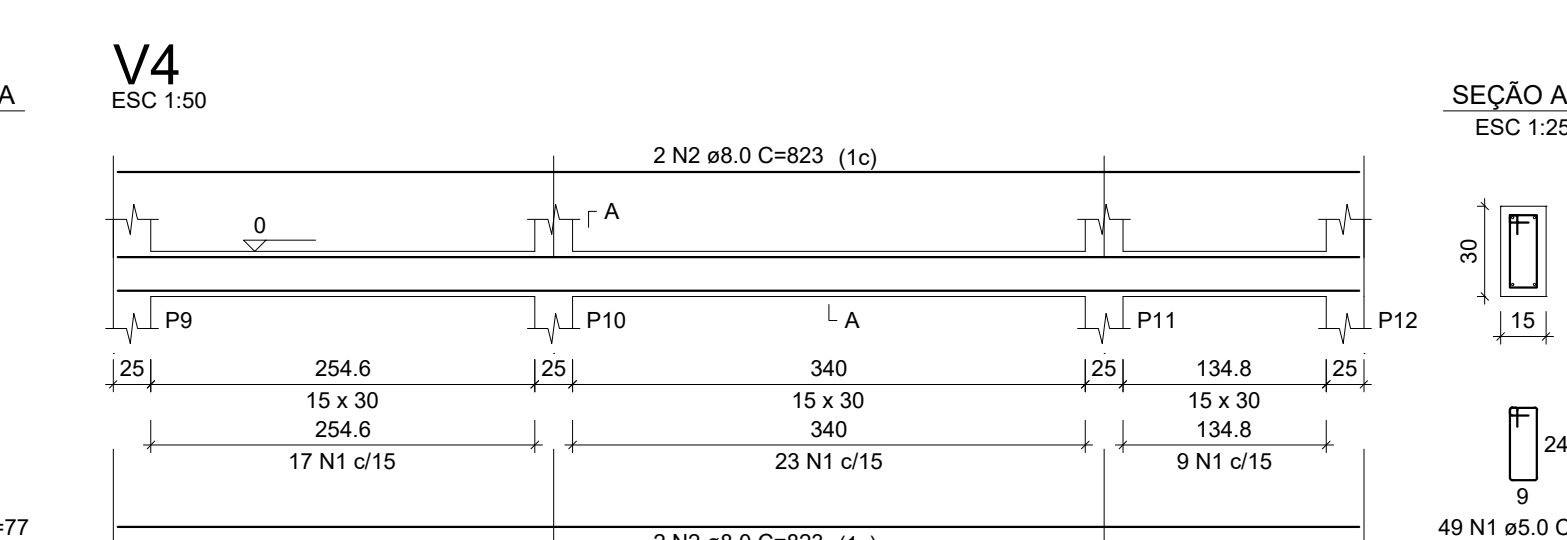
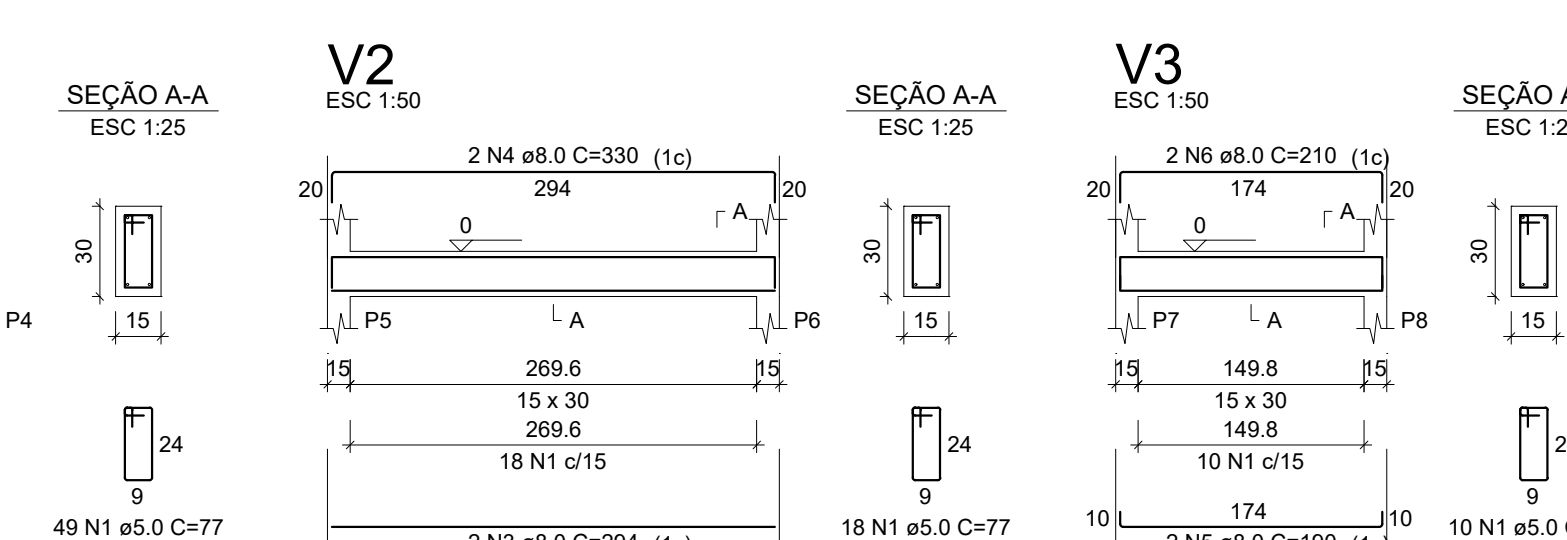
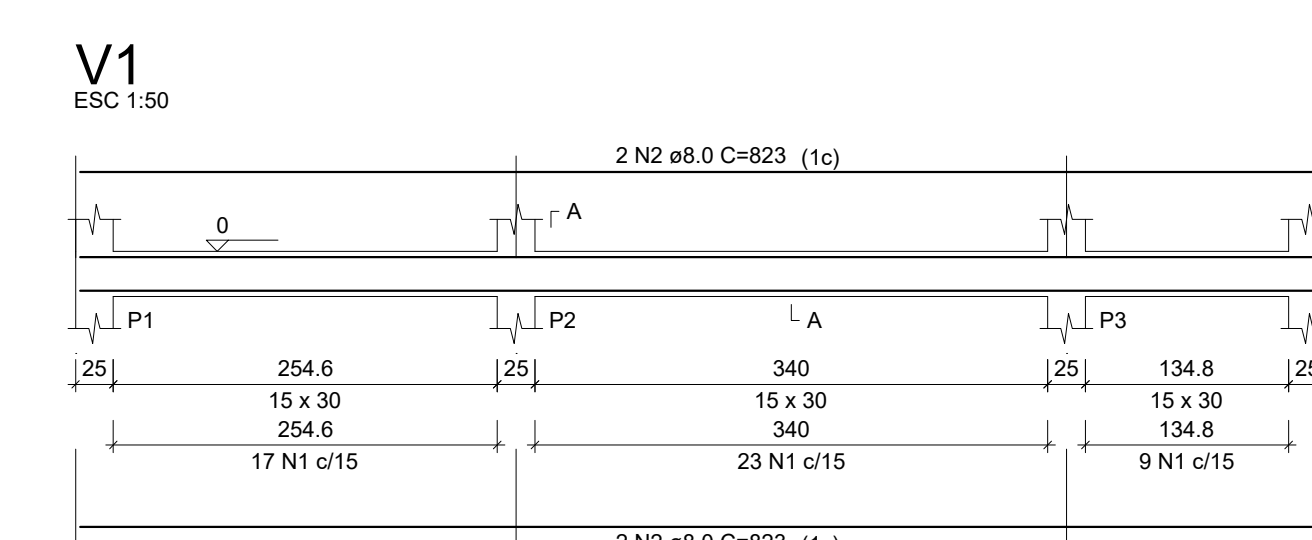
RELAÇÃO DO AÇO

AÇO	N	DIAM (mm)	QUANT	C.UNIT (cm)	C.TOTAL (cm)
CA60	1	5.0	288	67	19296
CA50	2	5.0	72	49	3528
CA50	3	10.0	36	353	12708
	4	10.0	12	312	3744

RESUMO DO AÇO

AÇO	DIAM (mm)	C.TOTAL (m)	PESO + 10% (kg)
CA50	10.0	164.5	111.6
CA60	5.0	228.2	38.7
PESO TOTAL (kg)			
CA50		111.6	
CA60		38.7	

Volume de concreto (C-25) = 1.42 m³
Área de forma = 30.24 m²



Projeto: Edienez Mércien Mendes Silva Engº Civil Crea 199.771/D-MG

Proprietário: NOME: PREFEITURA MUNICIPAL DE LAGOA GRANDE-MG
ENDEREÇO: RUA MANOEL CALANGO Nº172 CNPJ: 23.097.454/0001-28

PROJETO ESTRUTURAL		Data : OUTUBRO 2023
Logradouro:	ARRAIAL DO FRIO LAGOA GRANDE-MG	Unidade de medida: CENTÍMETROS Escala: INDICADA
Conteúdo:	VIGAS E PILARES	FOLHA: 02/03