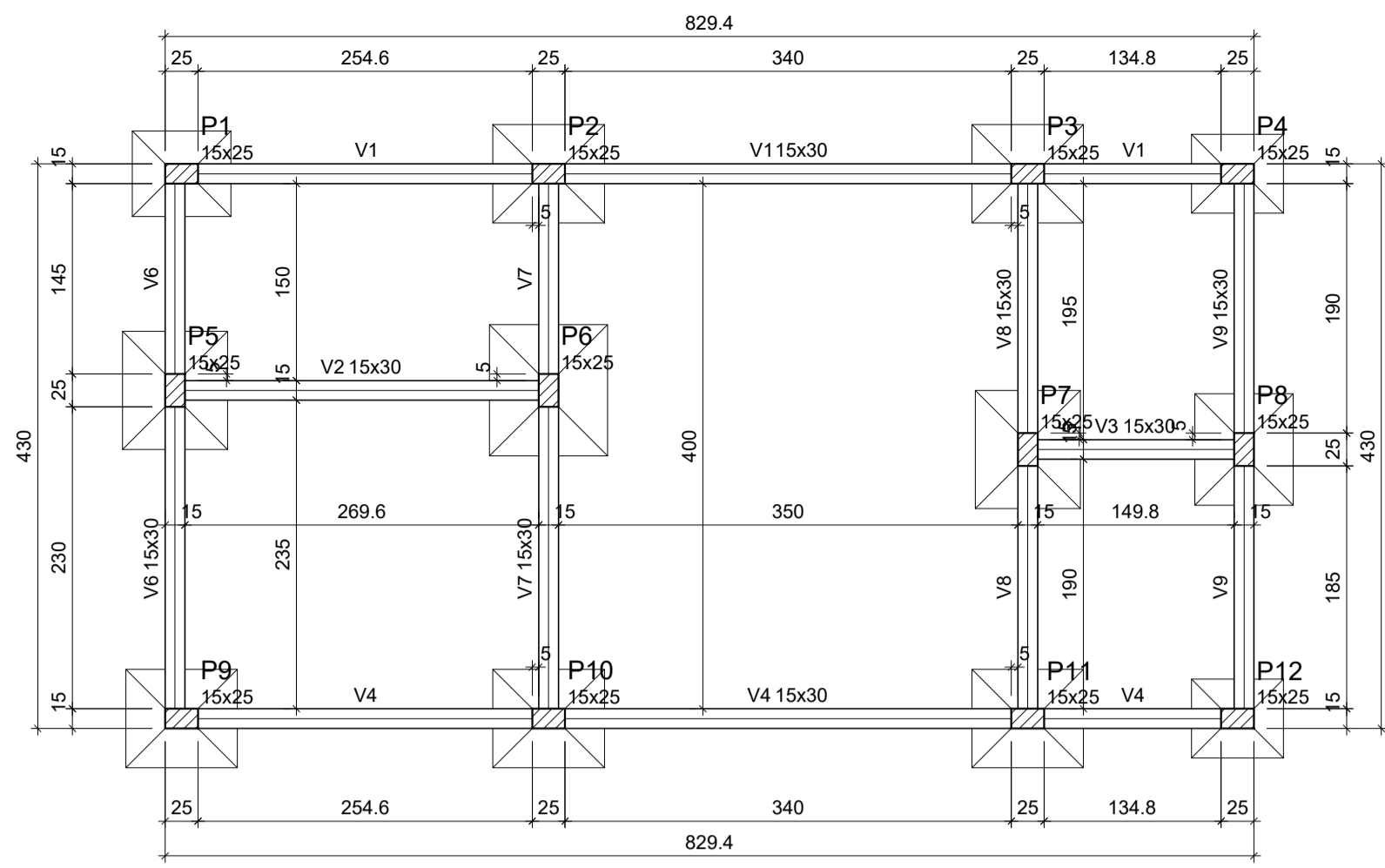


NOTAS
O QUANTITATIVO PARA A ÁREA EXTERNA (SEM LAJE) FOI CALCULADA MANUALMENTE E ESTÁ INCLUSA NA PLANILHA ORÇAMENTÁRIA.



FORMA DO PAVIMENTO BALDRAME

Escala 1:50

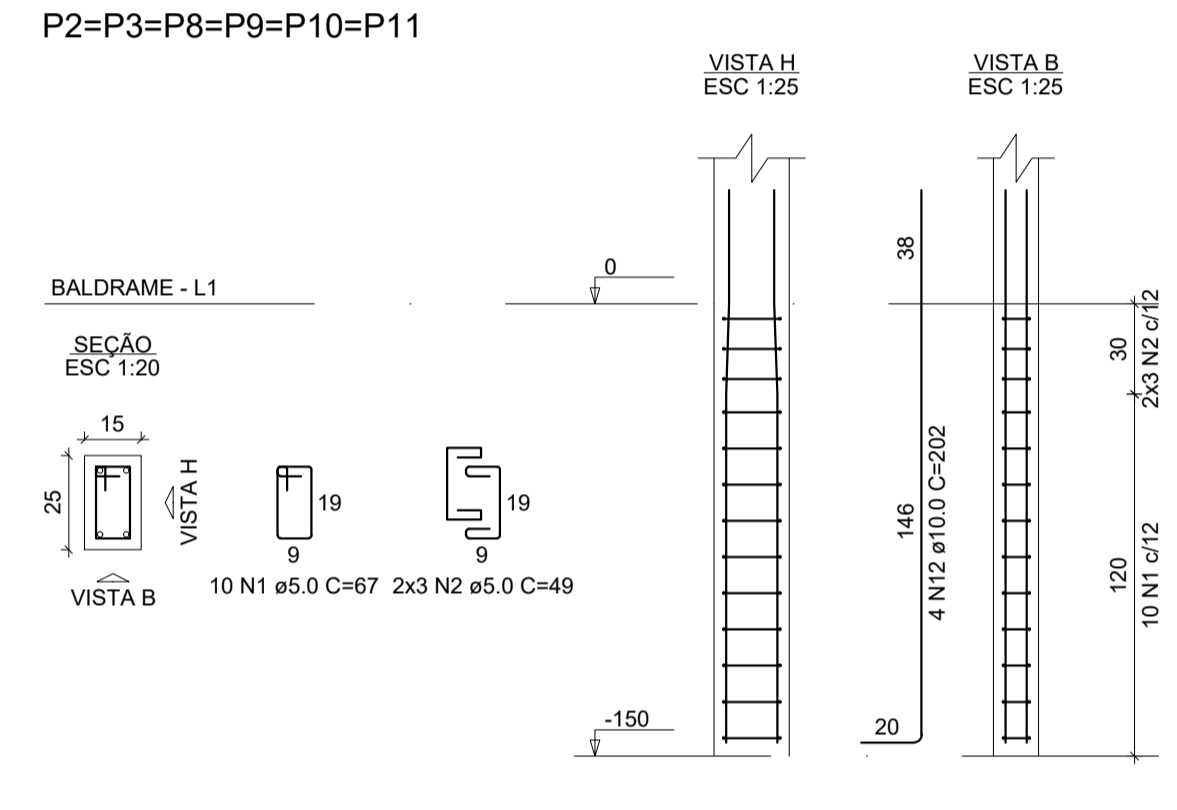
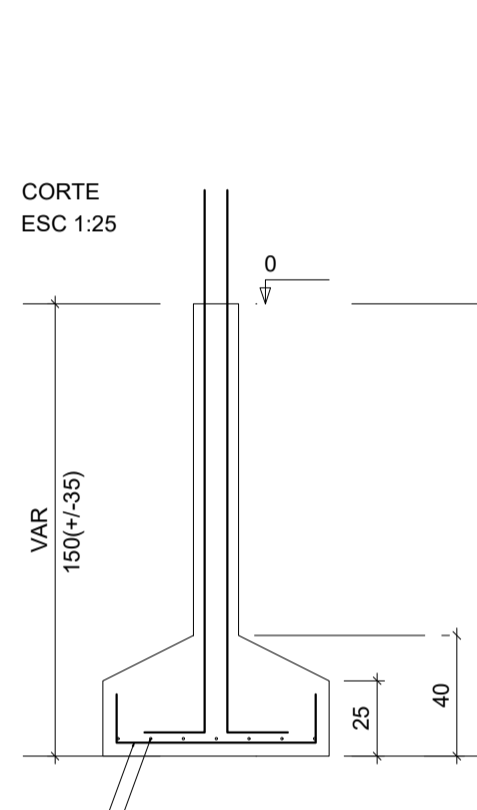
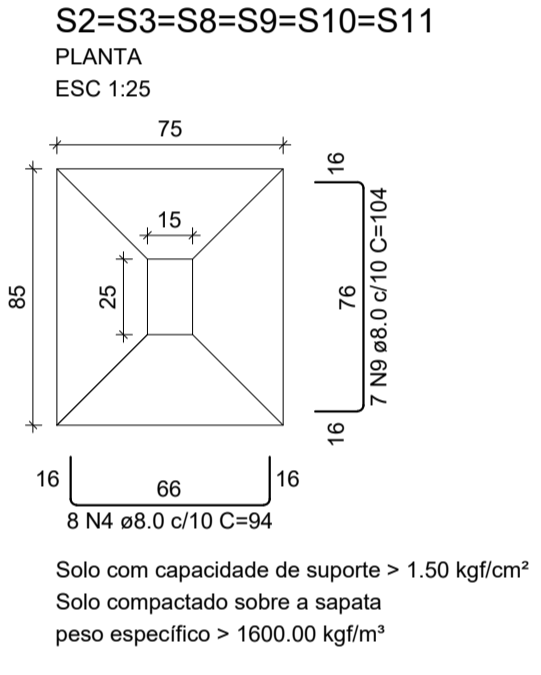
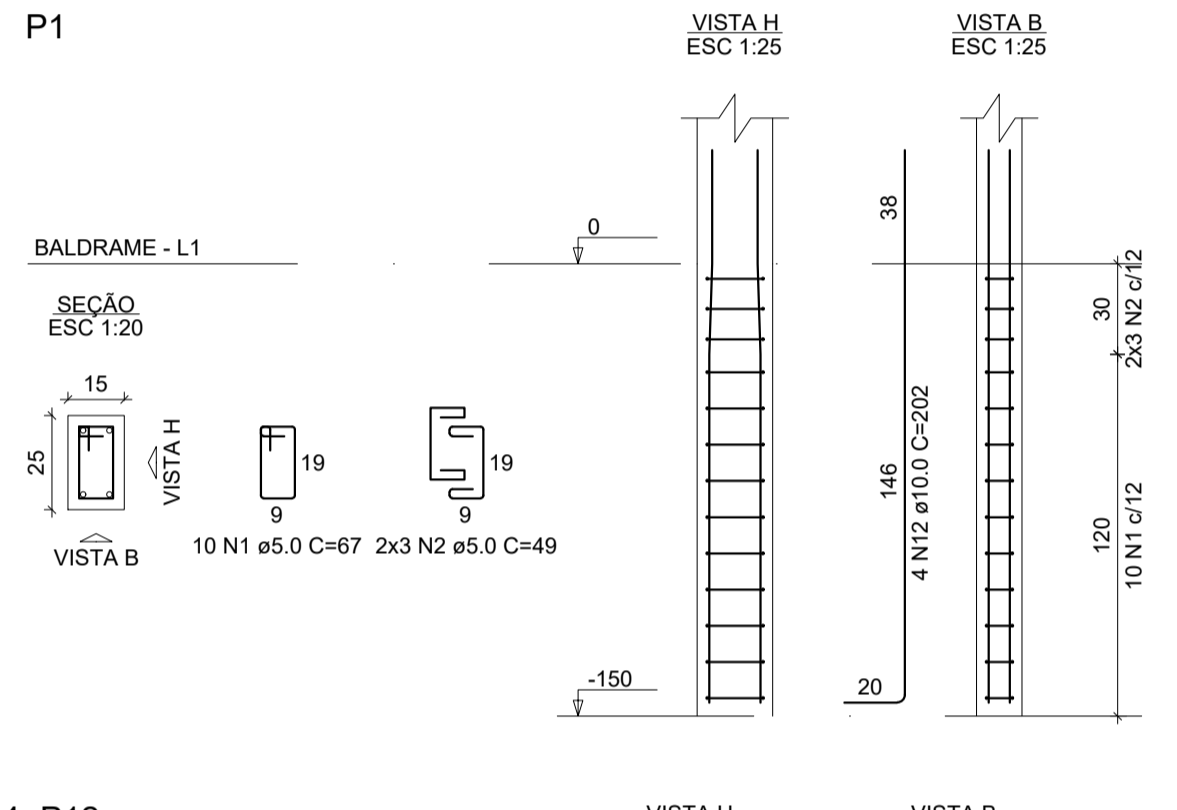
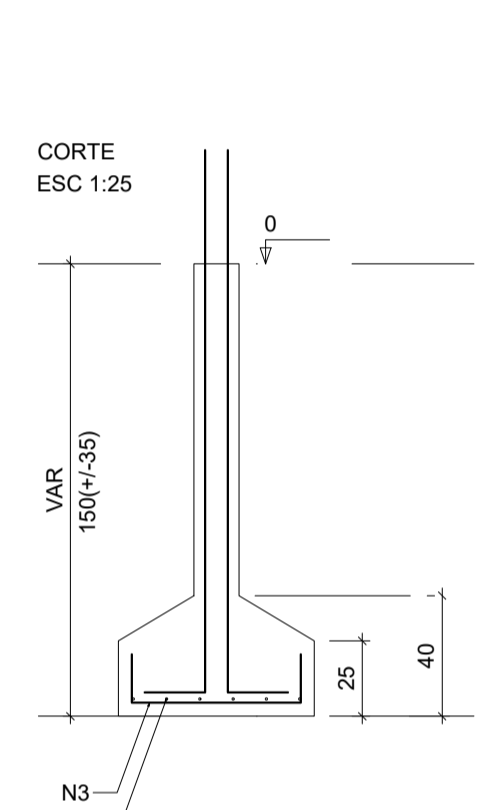
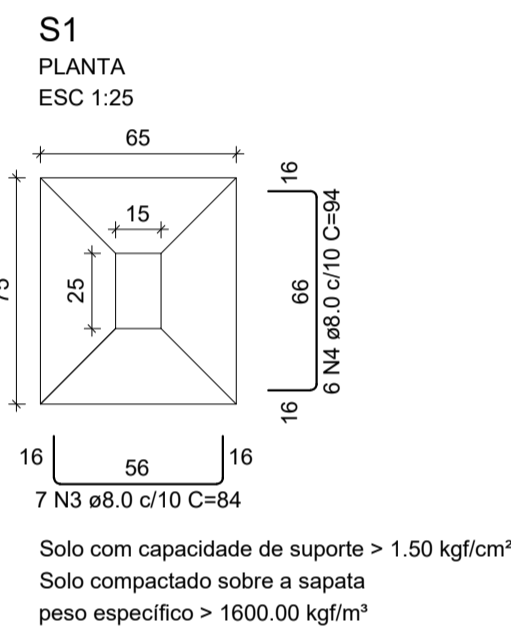
Vigas			
Nome	Seção (cm)	Elevação (cm)	Nível (cm)
V1	15x30	0	0
V2	15x30	0	0
V3	15x30	0	0
V4	15x30	0	0
V6	15x30	0	0
V7	15x30	0	0
V8	15x30	0	0
V9	15x30	0	0

Características dos materiais		
fck (kgf/cm²)	Fck (kgf/cm²)	
250	241500	

Dimensão máxima do agregado = 19 mm

Pilares			
Nome	Seção (cm)	Elevação (cm)	Nível (cm)
P1	15x25	0	0
P2	15x25	0	0
P3	15x25	0	0
P4	15x25	0	0
P5	15x25	0	0
P6	15x25	0	0
P7	15x25	0	0
P8	15x25	0	0
P9	15x25	0	0
P10	15x25	0	0
P11	15x25	0	0
P12	15x25	0	0

Legenda dos pilares		Legenda das vigas e paredes	
	Pilar que passa		Viga



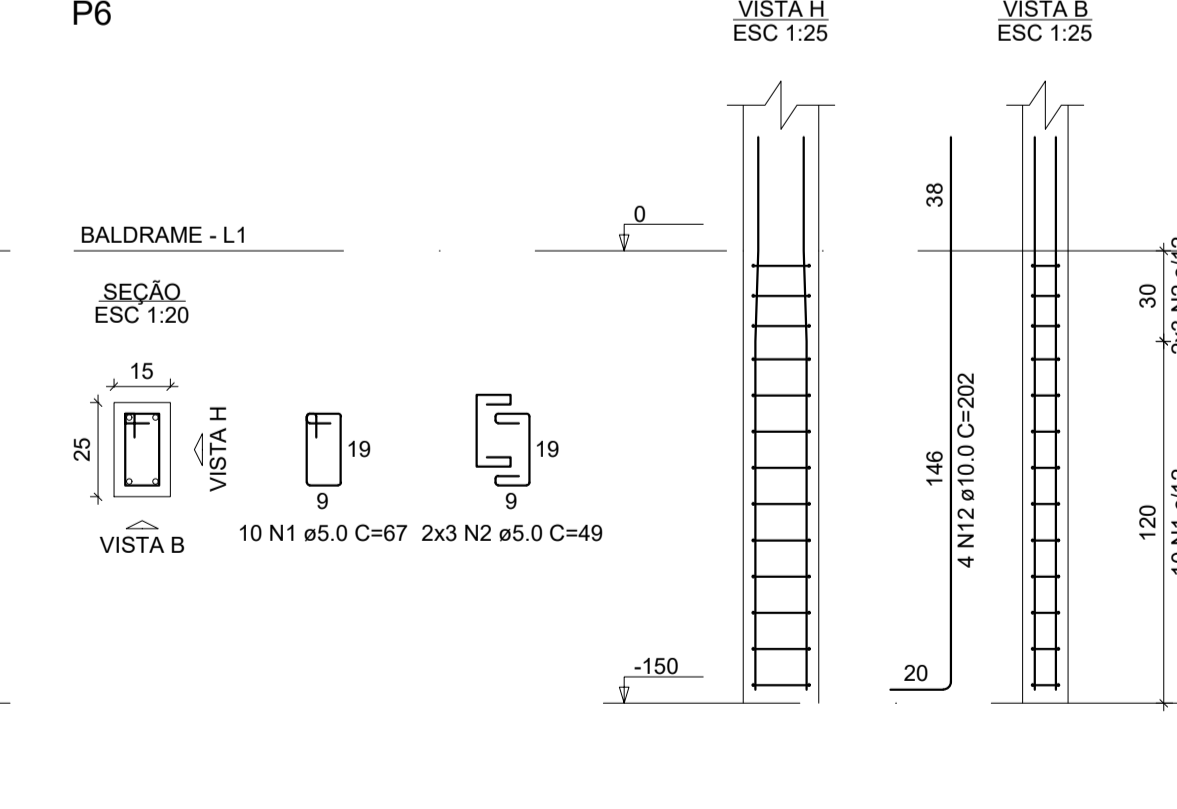
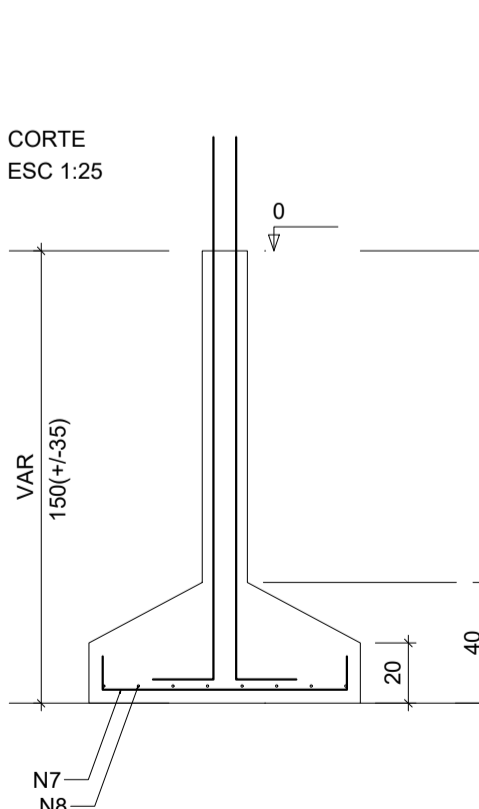
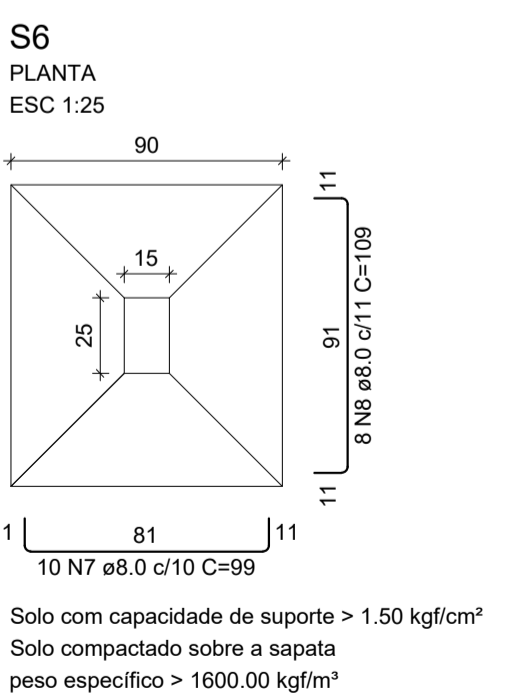
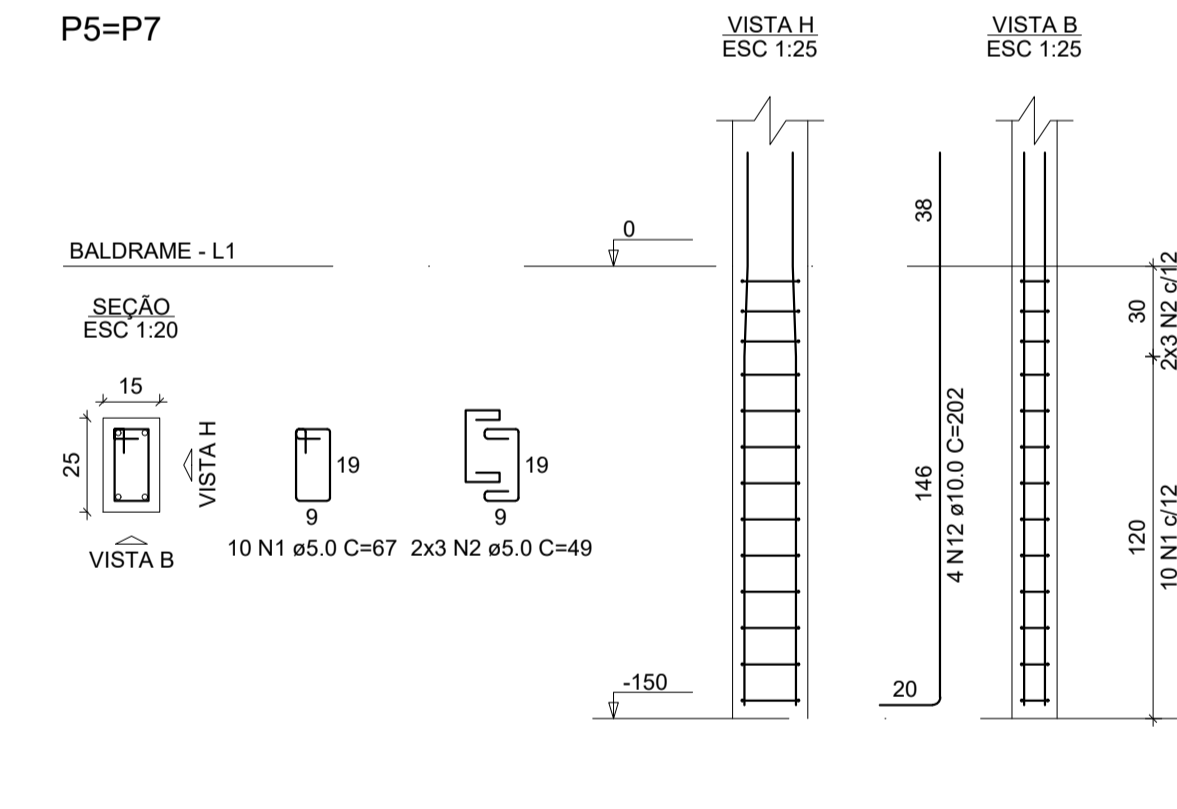
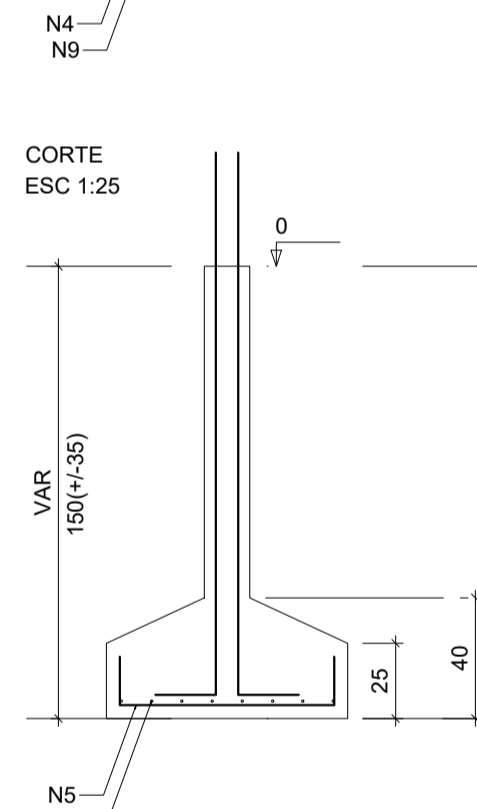
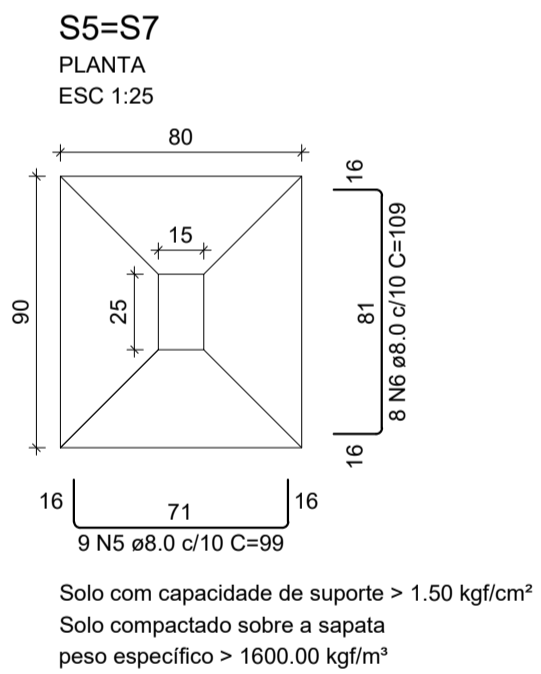
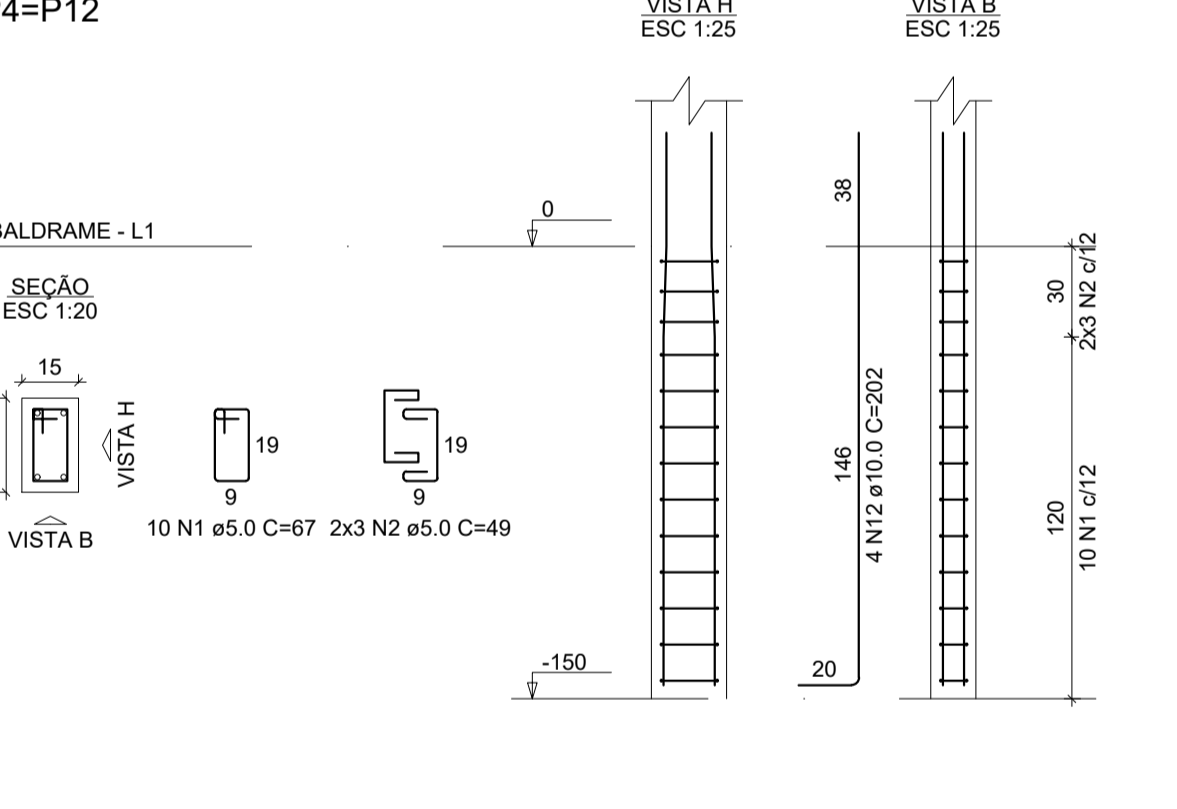
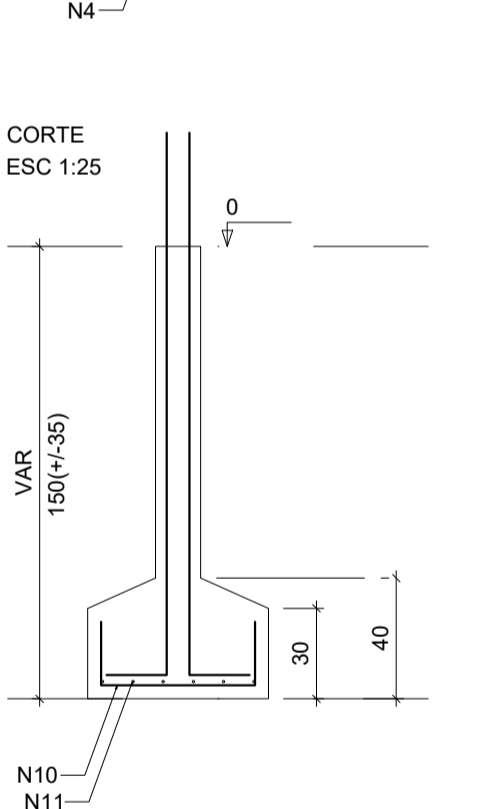
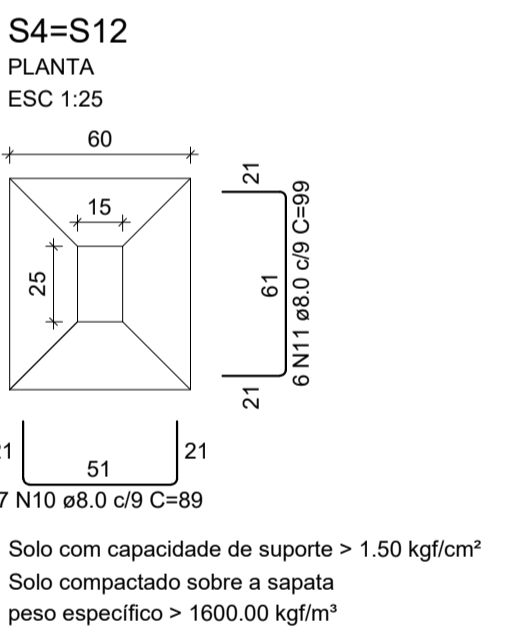
RELAÇÃO DO AÇO

AÇO	N	DIAM (mm)	QUANT	C.UNIT (cm)	C.TOTAL (cm)
CA60	1	5.0	120	67	8040
CA50	2	5.0	72	49	3528
	3	8.0	7	84	588
	4	8.0	54	94	5076
	5	8.0	18	99	1782
	6	8.0	16	109	1744
	7	8.0	10	99	990
	8	8.0	8	109	872
	9	8.0	42	104	4368
	10	8.0	14	99	1246
	11	8.0	12	99	1188
	12	10.0	48	202	9696

RESUMO DO AÇO

AÇO	DIAM (mm)	C.TOTAL (m)	PESO + 10% (kg)
CA50	8.0	178.5	77.5
CA60	10.0	115.7	65.8
CA60	5.0	115.7	19.6
PESO TOTAL (kg)			
CA50		143.3	
CA60		19.6	

Volume de concreto (C-25) = 2.85 m³
Área de forma = 20.08 m²



Projeto: Edienez Mércien Mendes Silva Eng° Civil Crea 199.771/D-MG

Proprietário:
NOME: PREFEITURA MUNICIPAL DE LAGOA GRANDE-MG
ENDEREÇO: RUA MANOEL CALANGO N°172 CNPJ: 23.097.454/0001-28

PROJETO ESTRUTURAL		Data : OUTUBRO 2023
Logradouro: ARRAIAL DO FRIO LAGOA GRANDE-MG	Unidade de medida: CENTÍMETROS Escala: INDICADA	
Conteúdo: FORMA E BLOCOS	FOLHA: 01/03	