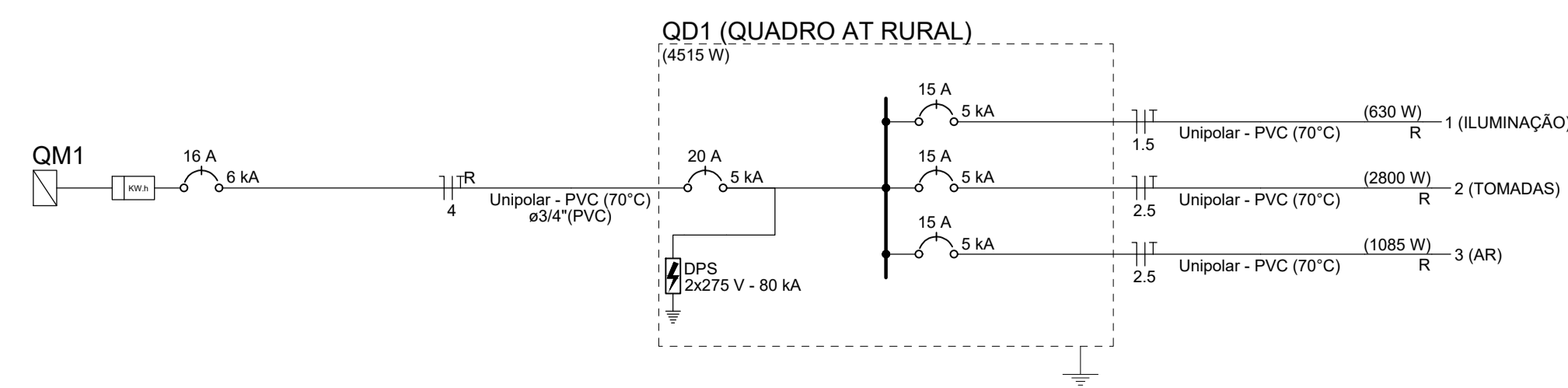


Acessórios p/ eletrodutos	
Caixa PVC 4x2"	17 pç
Caixa PVC octogonal 4"x 4"	13 pç
Caixa de Luz 4"x2" 4"x 2"	2 pç
Acessórios uso geral	
Bucha de nylon S4	4 pç
Parafuso fenda galvan. cab. panela 2.9x25mm autoatarrachante	4 pç
Cabo Unipolar (cobre)	
Isol. PVC - 450/750V (ref. Pirastic Ecoplus BWF Flexível)	
1.5 mm ² - Amarelo	18.05 m
1.5 mm ² - Azul claro	24.13 m
1.5 mm ² - Branco	24.23 m
1.5 mm ² - Verde-amarelo	16.39 m
2.5 mm ² - Amarelo	13.25 m
2.5 mm ² - Azul claro	59.82 m
2.5 mm ² - Branco	59.82 m
2.5 mm ² - Verde-amarelo	51.78 m
4 mm ² - Azul claro	3.71 m
4 mm ² - Branco	3.71 m
4 mm ² - Verde-amarelo	3.71 m
Dispositivo Elétrico - embutido	
Placa 2x4"	
Interruptor simples - 1 tecla	3 pç
Placa c/ furo	1 pç
Placa p/ 1 função	2 pç
Placa p/ 2 funções	11 pç
S/ placa	
Interruptor 1 tecla simples e tomada hexagonal (NBR14136)	3 pç
Tomada hexagonal (NBR 14136) (2) 2P+T 10A	8 pç
Tomada hexagonal (NBR 14136) 2P+T 10A	2 pç
Dispositivo de Proteção	
Disjuntor unipolar termomagnético (220 V/127 V) - norma UL	
15 A - 5 kA	3 pç
20 A - 5 kA	1 pç
Dispositivo de proteção contra surto 275 V - 80 kA	2 pç
Eletroduto PVC flexível	
Eletroduto leve 3/4"	76.77 m
Eletroduto PVC rosca	
Braçadeira galvan. tipo cunha 3/4"	4 pç
Eletroduto, vara 3,0m 3/4"	3.71 m
Quadro distrib. chapa pintada - embutir	
Barr. bif., no Fuse+disj. geral - UL (Ref. Cemar)	
Cap. 12 disj. unip. - In barr. 100 A	1 pç

Quadro de Cargas (QD1) - Pavimento																								
Circuito	Descrição	Esquema	Método de inst.	Tensão (V)	Iluminação (W)	Tomadas (W)	Pot. total. (VA)	Pot. total. (W)	Fases	Pot. - R (W)	Pot. - S (W)	Pot. - T (W)	FCT	FCA	In' (A)	Ip (A)	Seção (mm ²)	Ic (A)	Icc (kA)	Disj (A)	dV parc (%)	dV total (%)	Status	
1	ILUMINAÇÃO	F+N+T	B1	220 V	15	100	630	630	R	630				1.00	1.00	2.0	2.9	1.5	17.5	5	15	0.27	1.02	OK
2	TOMADAS	F+N+T	B1	220 V	2	6	3033	2800	R	2800				1.00	1.00	8.8	13.8	2.5	24.0	5	15	0.29	1.04	OK
3	AR	F+N+T	B1	220 V			1206	1085	R	1085				1.00	1.00	5.5	5.5	2.5	24.0	5	15	0.35	1.10	OK
TOTAL					2	13	21	1	4869	4515	0	0												



Projeto: Edienez Mércien Mendes Silva Eng° Civil Crea 199.771/D-MG

Proprietário: NOME: PREFEITURA MUNICIPAL DE LAGOA GRANDE-MG
ENDEREÇO: RUA MANOEL CALANGO N°172 CNPJ: 23.097.454/0001-28

PROJETO ELÉTRICO

Data : OUTUBRO 2023

Logradouro: ARRUA DO FRIO
LAGOA GRANDE-MG

Unidade de medida: CENTÍMETROS
Escala: INDICADA

Conteúdo: PROJETO DE INSTALAÇÕES ELÉTRICAS

FOLHA: 01/01